

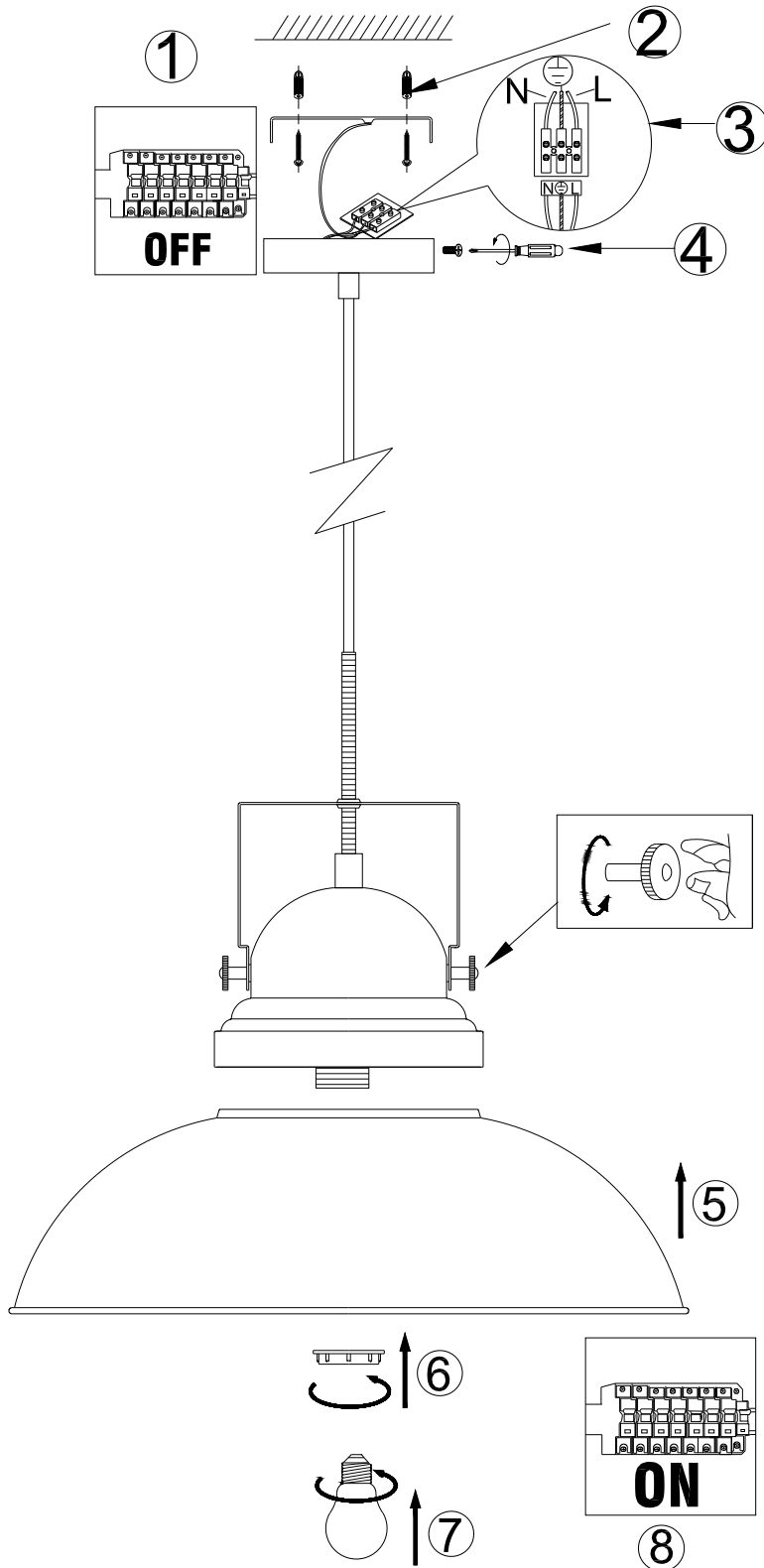


ASSEMBLY INSTRUCTION



ИНСТРУКЦИЯ

A5213SP-1WG(AB/BR/BG)

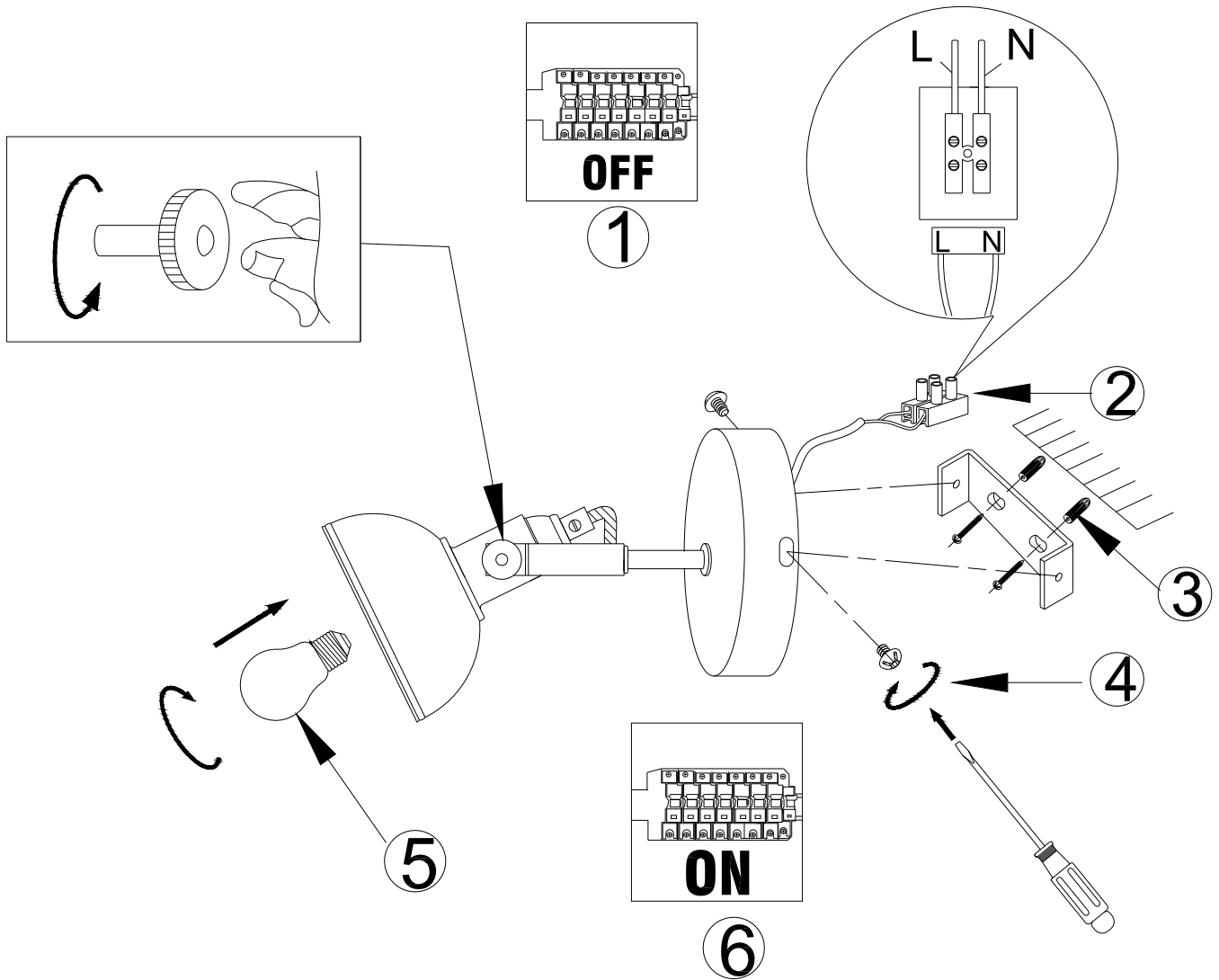




ASSEMBLY INSTRUCTION

A

ИНСТРУКЦИЯ A5213AP-1WG(BR/BG)





ASSEMBLY INSTRUCTION

A

ИНСТРУКЦИЯ

A5215PL-4WG(BR/BG)

