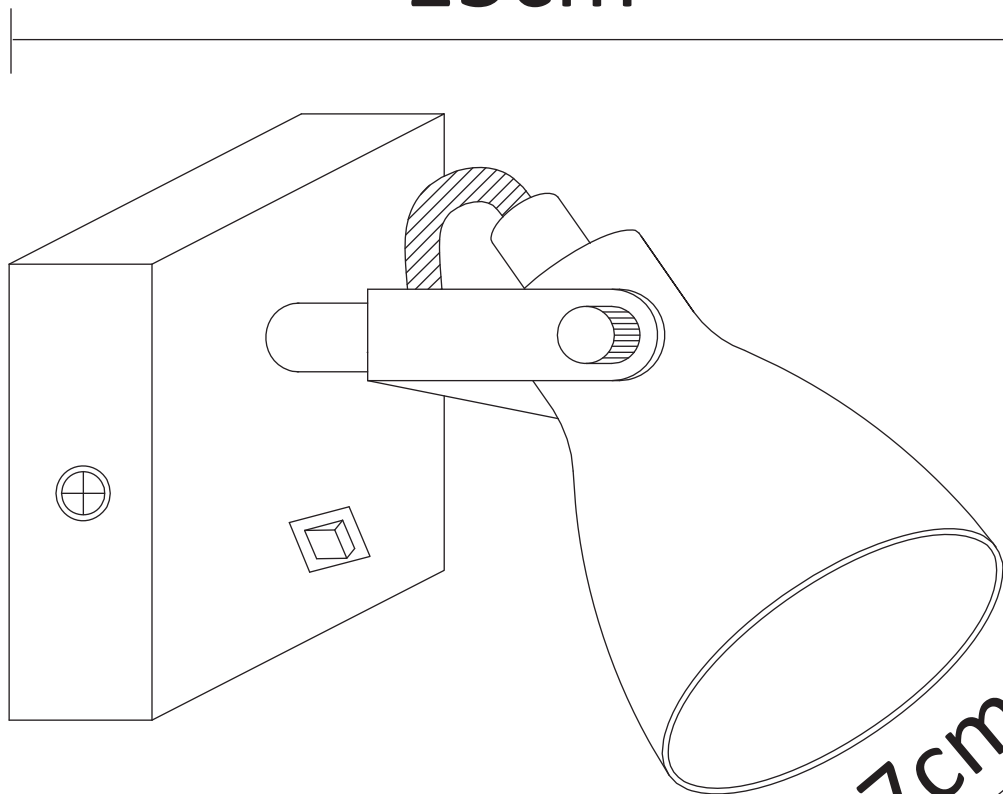


10cm

15cm



$\Phi 7\text{cm}$