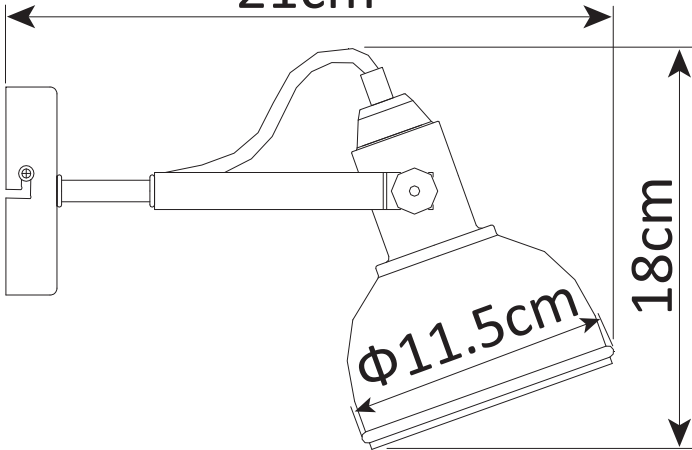


21cm



18cm

$\Phi 11.5\text{cm}$